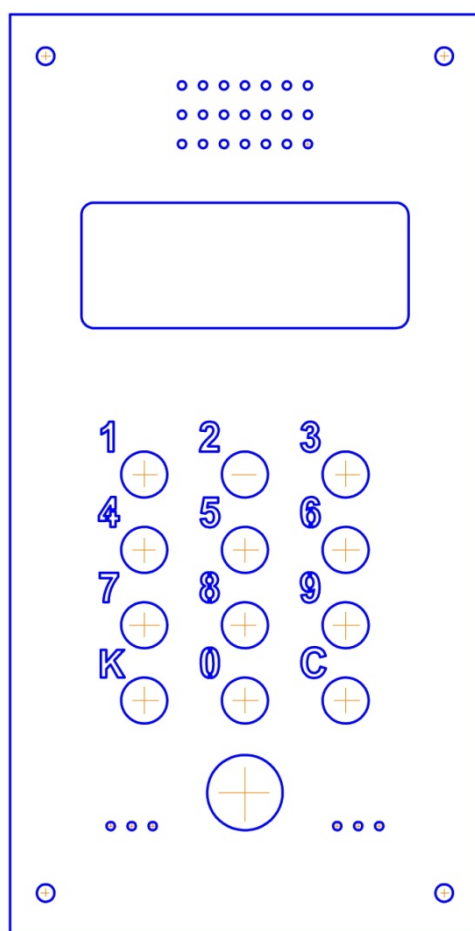


Панель наборная

# xVoice White Rock

для цифровых / координатных домофонов



Технический паспорт

## **.УСЛОВИЯ ЭКСПЛУАТАЦИИ**

---

Рекомендуемые эксплуатационные режимы:

|                                 |                          |
|---------------------------------|--------------------------|
| интервал температур             | от -50°C до + 40°C       |
| относительная влажность воздуха | до 90%                   |
| атмосферное давление            | от 630 до 800 мм рт. ст. |

## **.НАЗНАЧЕНИЕ**

---

Данная панель предназначена для работы в составе с процессорами CD - 2255, CD 3099, CD - 3159, CD - 3255, CD - 1903, CD - 1803, CD - 2000 и им подобным.

## **.ПРЕИМУЩЕСТВА**

---

К преимуществам данной панели можно отнести: разнообразие комплектаций, интеллектуальную подсветку, влагозащищенные кнопки, съемные клеммники, передовой дизайн и качественное обслуживание специалистами нашей фирмы.

## **.КОМПЛЕКТАЦИИ**

---

Данная панель может выпускаться в разных комплектациях:

**ТМ** - панель работает с ТМ ключами ( базовая комплектация )

**ТМ - PR** - работает с ТМ ключами и PROXIMITY картами и брелоками одновременно

**TW** - имеет встроенную видеокамеру встроенный передатчик по витой паре (приемник приобретается отдельно)

**М** - имеет встроенную видеокамеру и встроенный магистральный усилитель

**V** - имеет встроенную видеокамеру и видеосигнал выходит напрямую с видеокамеры

## **. КОМПЛЕКТ ПОСТАВКИ**

---

Панель наборная 1 шт.

Паспорт 1 шт.

## **. ТЕХНИЧЕСКИЕ ПАРАМЕТРЫ**

---

|   |           |        |       |
|---|-----------|--------|-------|
| Входное напряжение, В                                   | +12...+15 | Длина  | 220мм |
| Номинальный ток потребления без замка и видеокамеры , А | 0.15      | Ширина | 112мм |
|   |           | Высота | 29мм  |

## **. ГАРАНТИИ ИЗГОТОВИТЕЛЯ**

---

Предприятие-изготовитель гарантирует нормальную работу в течение 12 месяцев со дня продажи при соблюдении потребителем условий эксплуатации и правил хранения, приведенных в данном паспорте.

Срок службы изделия 5 лет со дня продажи  
Гарантийный срок 1 год с даты приёмки  
хранения

В случае выхода из строя по причине несоблюдения рекомендаций данного паспорта потребитель лишается права на гарантийное обслуживание.

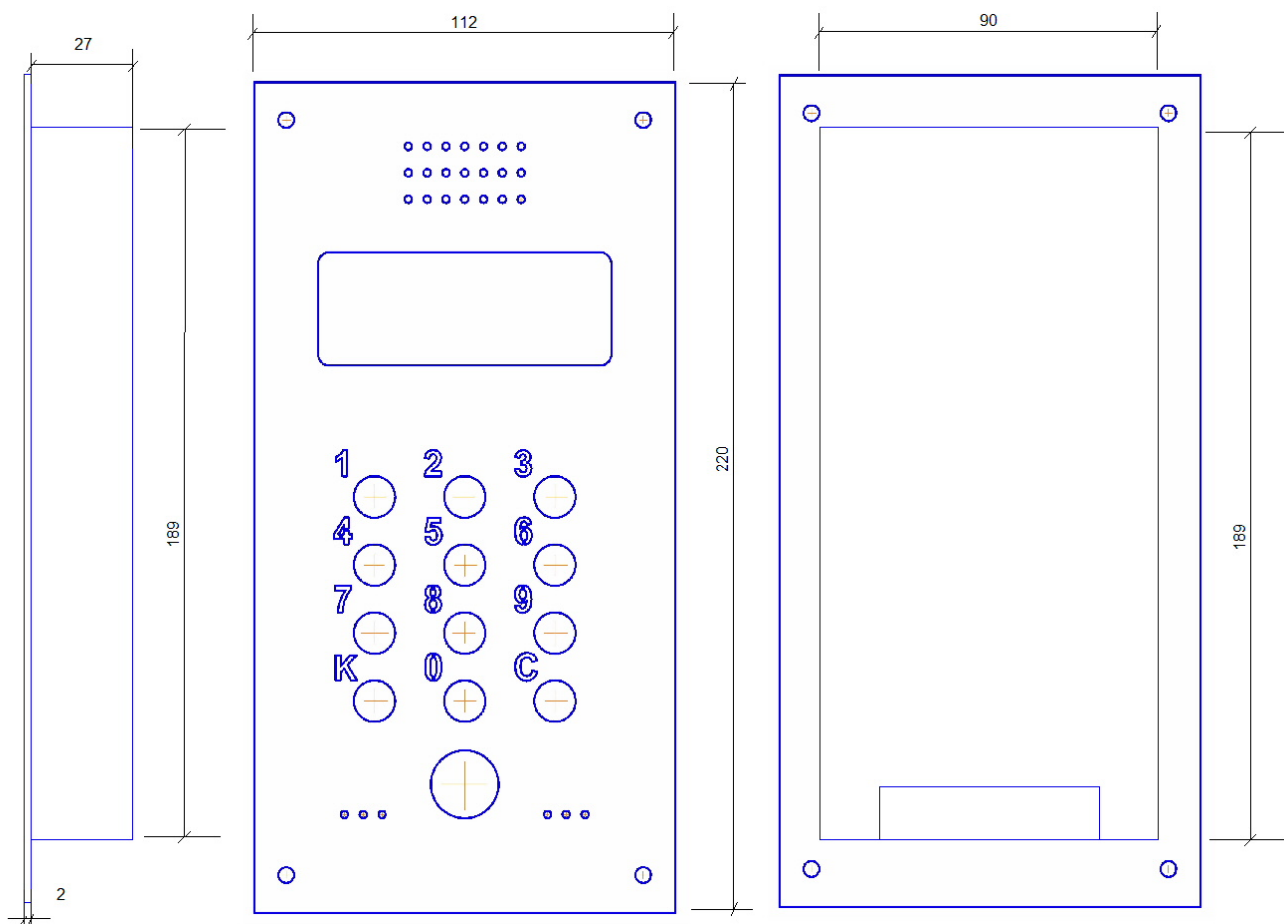


Схема подключения панели SSi - 255  
к процессорам CD - 2XXX, CD - 3XXX, CD - 1XXX серий.

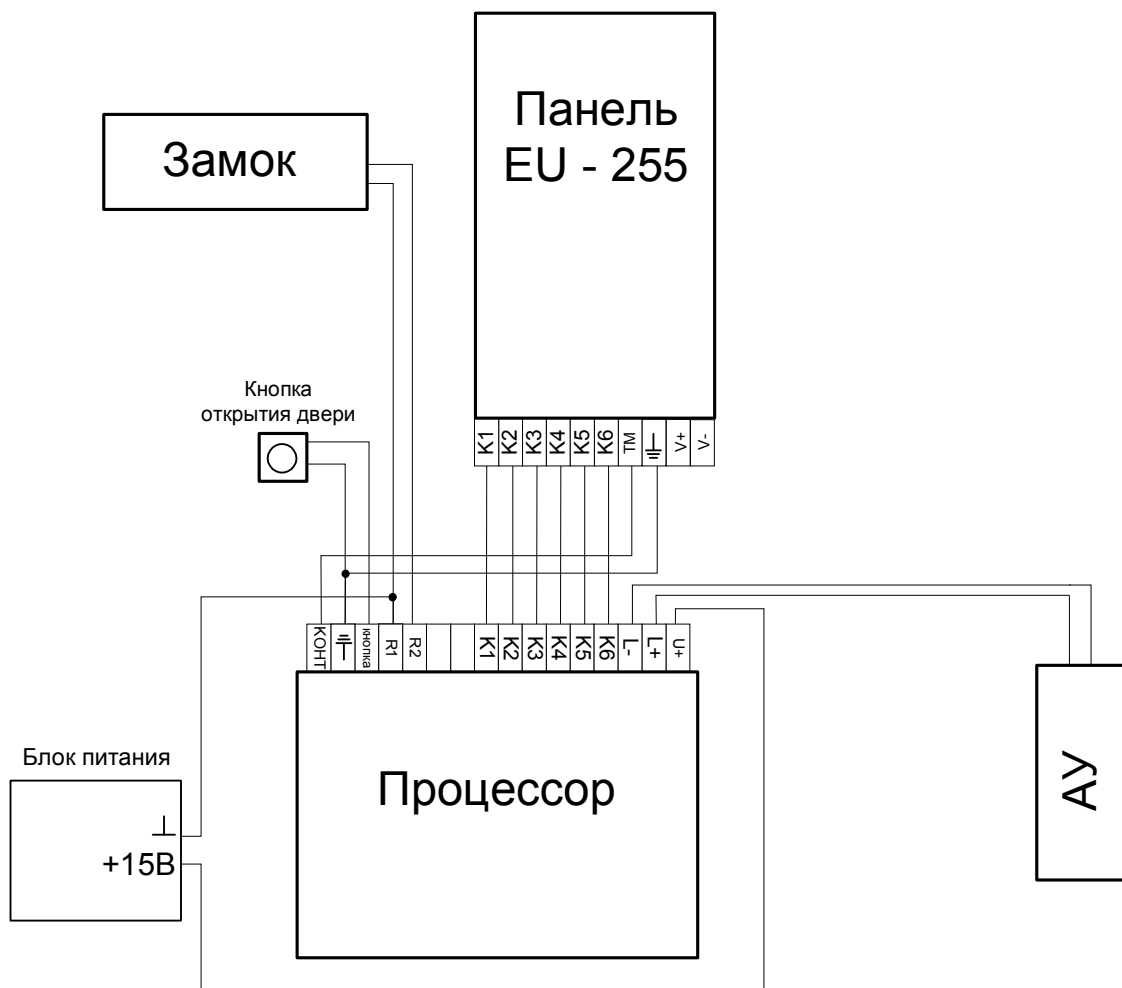


Схема подключения панели EU - 255 V, EU - 255 MV  
к процессорам CD - 2XXX, CD - 3XXX, CD - 1XXX серий.

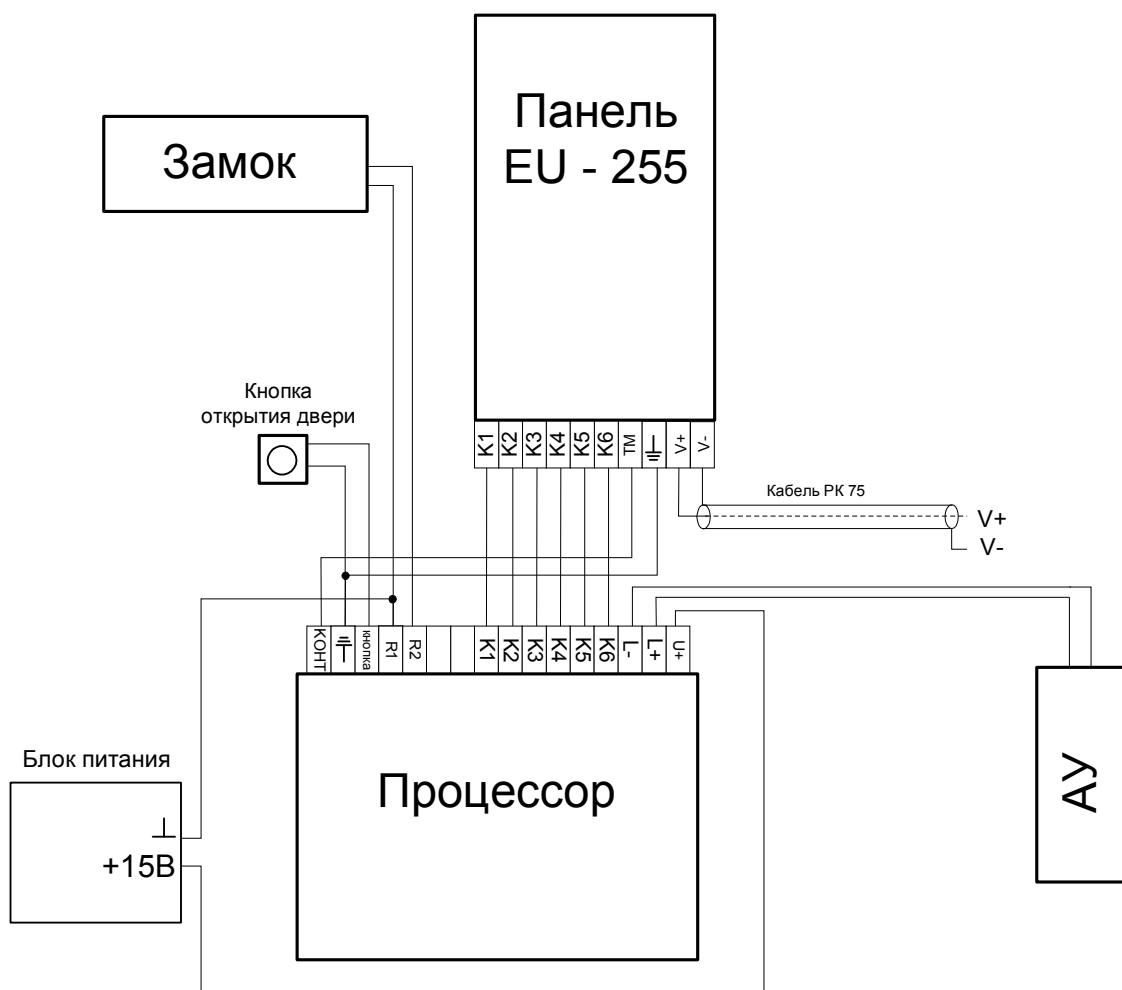
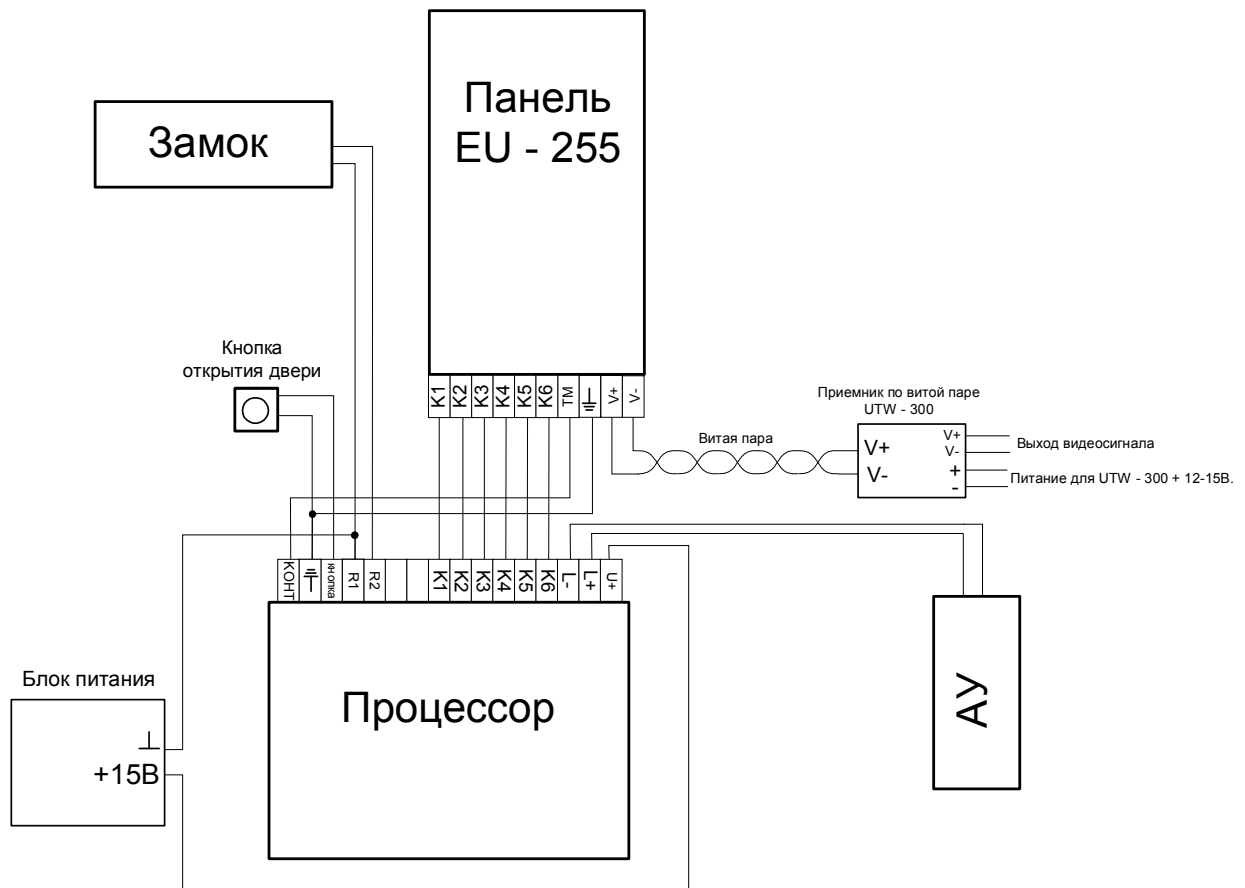
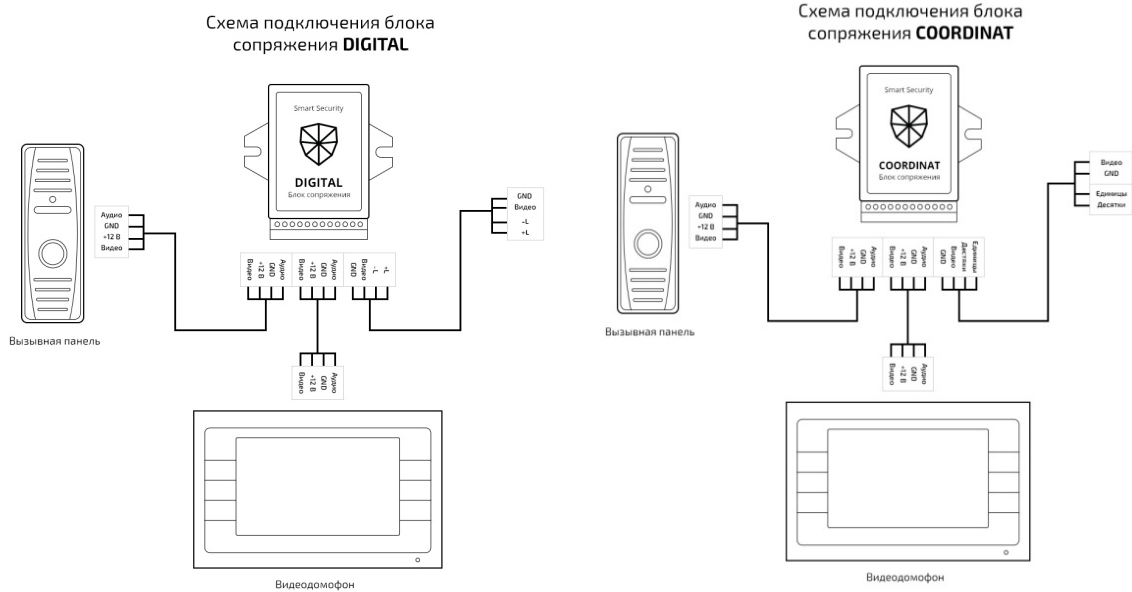


Схема подключения к панели EU - 255 приёмника по витой паре UTW - 300 и процессоров CD - 2XXX, CD - 3XXX, CD - 1XXX серий.

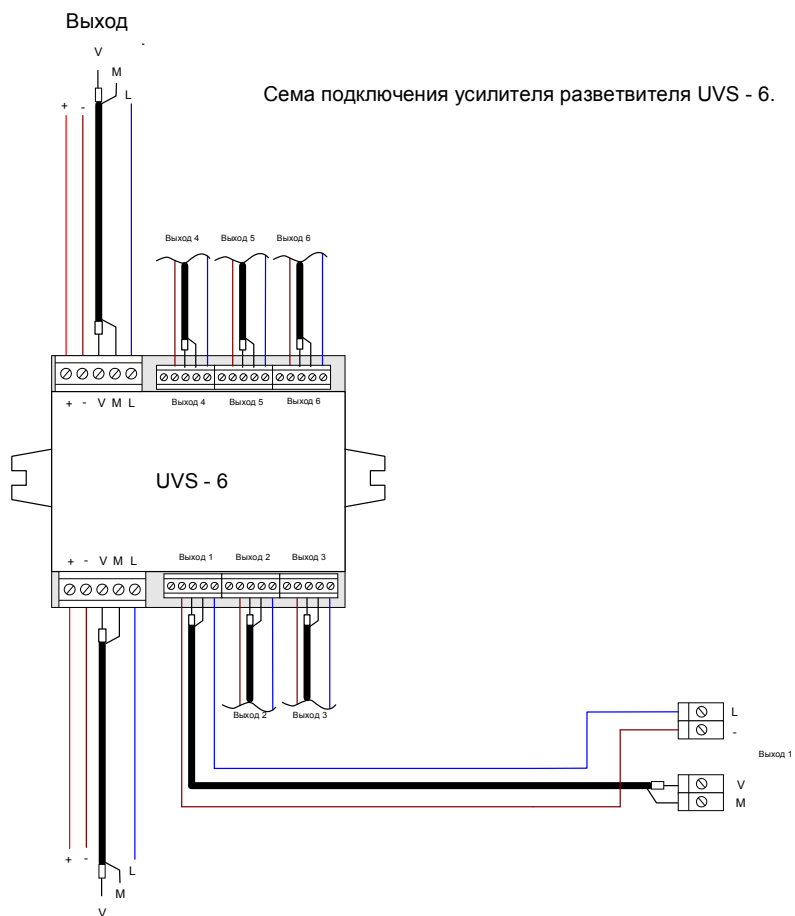


# С этим оборудованием покупают:

Блоки сопряжения DIGITAL, COORDINAT.



Усилители разветвители видеосигнала UVS - 4, UVS - 6.



Мы всегда рады Вам помочь.

Коллектив **Smart Security Intercom**.